

EH-ES201

数传标准版本功能说明

Version 1.1



更专业的**蓝牙** 方案提供商

文档修改说明

版本	说明	适配软件版本	日期
V1.0	初版，标准版本的硬件建议，软件功能说明，操作指导和测试	EH_ES201_C000_V1.0	20200512
V1.1	修改部分功能描述	EH_ES201_C000_V1.1	20200808

联系方式

销售邮箱	sales@ehonglink.com
技术支持邮箱	support@ehonglink.com
网址	http://www.ehonglink.com
联系电话	+86 21 64769993-201
传真	+86 21 64765833
地址	上海市闵行区虹梅南路 833 号 1 幢 1505 室

目录

联系方式.....	2
1. 简要说明.....	4
2. 功能说明.....	4
2.1 通用功能	4
3. 硬件 pin 脚定义及逻辑.....	4
4. Service 及 UUID.....	5
5. 数据传输模式说明.....	6
6. 蓝牙 5 功能说明.....	6
7. 测试指标.....	6
7.1 速率测试	6
7.2 功耗测试	6
8. 使用指导.....	8
9. RF 认证功能支持.....	8
10. 相关文档	8

1. 简要说明

EH-ES201 是一款低功耗，经济高效的蓝牙 SOC 模块，支持蓝牙 5。它具有内置 M4 内核，160KB RAM，支持蓝牙大数据新功能，还支持 SIG Mesh。
ES201 模块可选软件适配，支持多种工作模式，包括标准数传。

2. 功能说明

数据传输标准版本支持通过丰富的 AT 命令的方式对软件功能进行配置，通过串口，提供数据的传输。

具体参考 AT 命令手册

软件版本命名（当前最新版本）：EH_ES201_C000_V1.1

默认波特率：115200

默认 UART_TX 引脚：pin#3, P16

默认 UART_RX 引脚：pin#5, P12

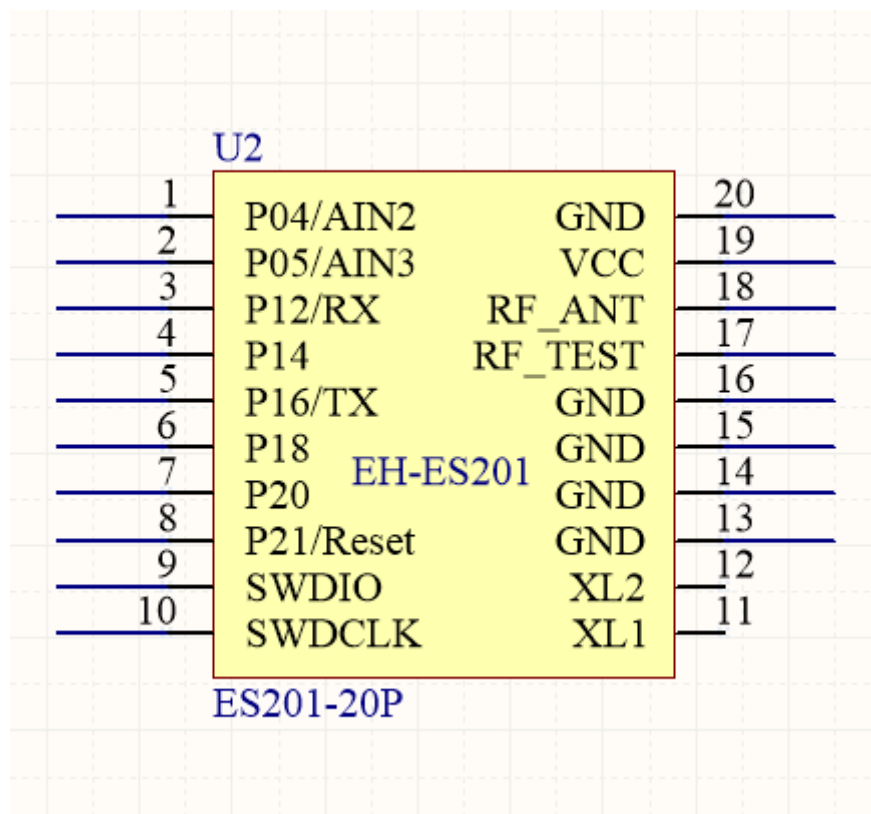
- 标准版本主要支持功能

2.1 通用功能

编号	功能	说明
1	数据传输	支持数据透传，AT 命令数据传输
2	基本参数查询	版本查询，MAC 地址查询
3	基本参数配置	串口波特率，串口硬件流控，发射功率，连接参数
4	可以通过 AT 命令恢复默认设置	AT+DF，支持 IO 操作恢复默认设置
5	支持 IO 恢复默认设置	PIN18 拉低 5 秒
6	支持 OTA	通过 nrf connect 升级版本

3. 硬件 pin 脚定义及逻辑

- 1 软件版本功能中使用的硬件 pin 脚定义，另 EH-ES201 引脚图详见下图：



编号	功能	PIN	功能说明
1	UART	P16	UART_TX
2	UART	P12	UART_RX
3	Power Down 模式	P14	IO P14 拉低 1 秒进入 Power Down 模式
4	退出低功耗模式	P18	IO P18 拉低 1 秒退出低功耗
5	恢复默认设置	P18	IO P18 拉低 5 秒恢复默认配置

4. Service 及 UUID

1 支持的 service

Service 功能	UUID	备注说明
Service (Characteristic)	6e400001-b5a3-f393-e0a9-e50e24dcca9e	数传通道
Generic Access	0xFE59	查询模块设备信息

2 数传 service 的 characteristic

功能	UUID	备注说明
WRITE (Characteristic)	6e400002-b5a3-f393-e0a9-e50e24dcca9e	无
NOTIFY (Characteristic)	6e400003-b5a3-f393-e0a9-e50e24dcca9e	无

5. 数据传输模式说明

MC201 数据传输支持 2 种模式，通过 AT+BY 命令切换

1	AT 指令模式	通过 AT 指令来发送数据
2	完全透传模式	连接上后，串口数据直接转发到对端，

6. 蓝牙 5 功能说明

待验证测试

7. 测试指标

7.1 速率测试

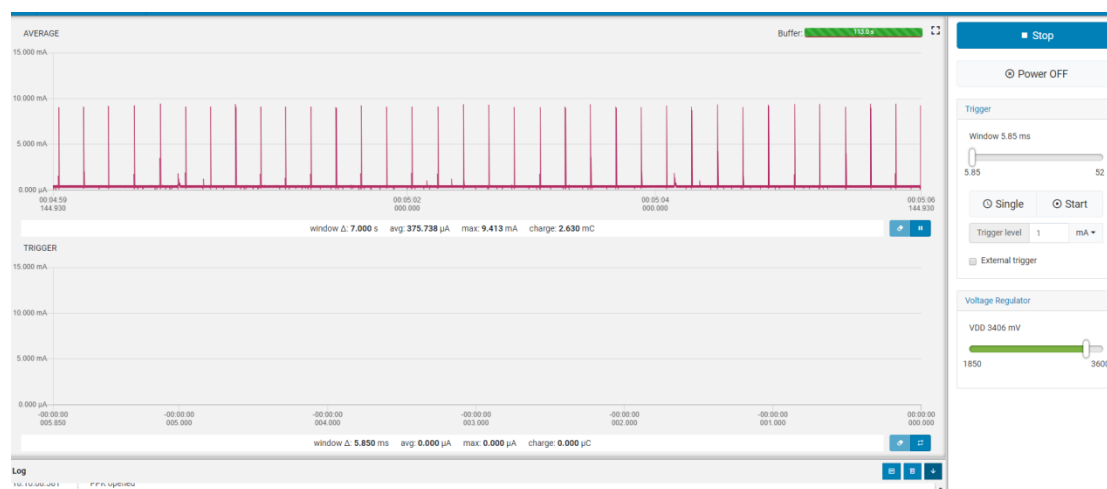
待补充数据

7.2 功耗测试

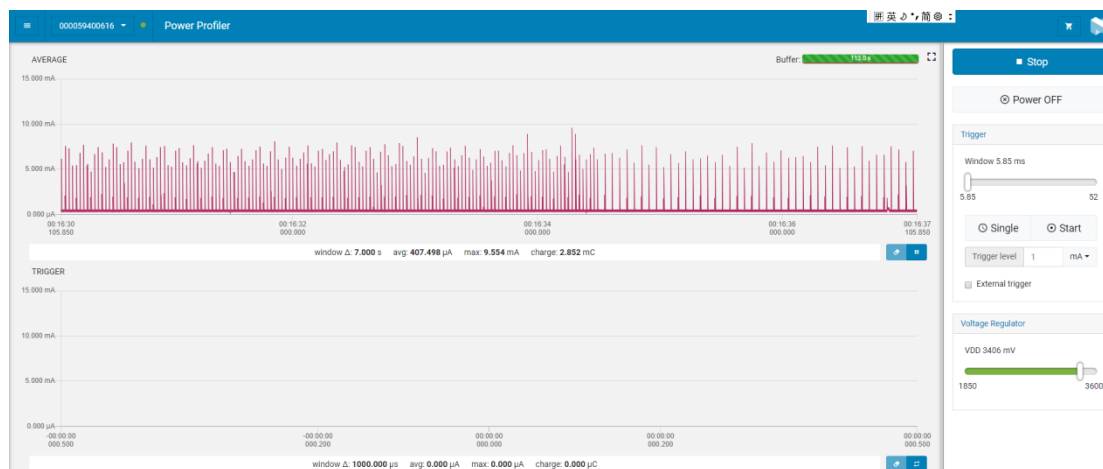
1、普通工作模式

正常打开情况下广播时，功耗在 376 μ A 左右。

广播：



正常连接情况时，功耗在 407 μ A 左右。
连接：



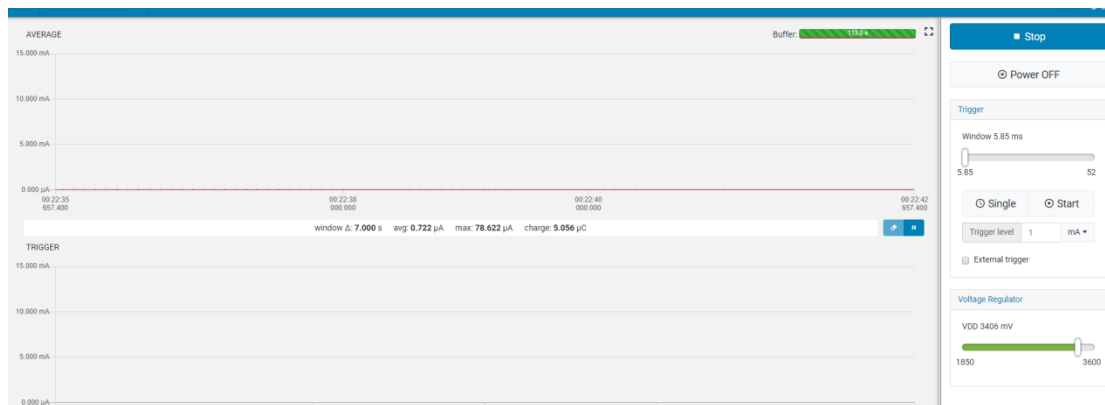
2、可正常工作模式+低功耗（AT+SL 进入，IO P18 拉低 1 秒退出）
使用 AT+SL 直接进入低功耗模式（AT+SL 进入，IO P18 拉低 1 秒退出）且有广播时（广播间隔为 200ms），功耗在 80 μ A 左右。
广播：



连接上设备以后使用 AT+SL 直接进入低功耗模式且有广播时（广播间隔为 200ms），功耗在 79 μ A 左右。
连接（连接上无数据收发）：



3、使用 AT+PD 指令进入 Power Down 模式（IO P14 拉低 1 秒进入，IO 变化：拉低 1 秒退出），功耗在 0.7 μA 左右。



8. 使用指导

建议使用 nrfConnect 软件进行连接操作，同时 nrf Connect 支持标准版本的 OTA 版本更新参考相关文档。

9. RF 认证功能支持

软件支持 RF 认证，需要变更版本，需要配合相关的 PC 工具软件进行定频测试（nRFgo Studio）。

10. 相关文档

Ehong 文档:

请访问我们网站并下载：https://www.ehonglink.com/en/h-pd-32.html#_pp=118_1336

技术支持：support@ehonglink.com 电话: 021-54769993-201

销售：sales@ehonglink.com