

EH-MC18

低功耗蓝牙模块规格书

1 Aug 2020 Version1.1



最专业的 **蓝牙** 方案提供商

文档版本号

版本号	修改内容
V1.0	初版
V1.1	修改了尺寸图

联系方式

销售邮箱	sales@ehonglink.com
技术支持邮箱	support@ehonglink.com
网址	http://www.ehonglink.com
联系电话	+86 21 64769993
传真	+86 21 64765833
地址	上海市闵行区虹梅南路 833 号 1 幢 1505 室

目录

联系方式	2
1. 简介	4
2. 规格速览	4
3. 应用	5
4. 方框图	5
5. Pin 脚定义	6
5.1 Pin-out	6
5.2 Pin 脚定义	6
6. 电气规格	7
6.1 建议的工作条件	7
6.2 模块功耗	8
7. 软件/固件	8
8. 硬件参数	9
9. 物理接口	9
9.1 GPIO	9
9.2 UART	9
9.3 I2C 主/ 从	10
9.4 SPI	10
10. RF 设计建议	10
11. Layout 布局和焊接	10
11.1 Layout	10
11.2 Layout 建议	11
12. 开发板套件	11
13. 包装和标签	11
13.1 卷带尺寸	11
13.2 包装标签	12
14. 相关文档	12

1. 简介

EH-MC18是一款低功耗，经济高效的蓝牙SOC模块，支持蓝牙5。它具有内置M0内核，138KB RAM，支持蓝牙远距离，大数据等新功能，还支持SIG Mesh。

该模块支持多种工作模式，包括主从集成，多主从和多从以及一个主从多个，可以满足多种应用场景的需求。

该模块提供多达200kB的应用ROM空间，支持各种硬件接口，并且可以直接连接外部设备（例如传感器），而无需外部处理器来满足客户定制需求。

EH-MC18可以支持天猫精灵蓝牙mesh，支持智能LED照明，插座，开关，风扇，取暖器，体重秤，运动器械等智能产品，支持客户智能化终端设备并更快地进入市场。

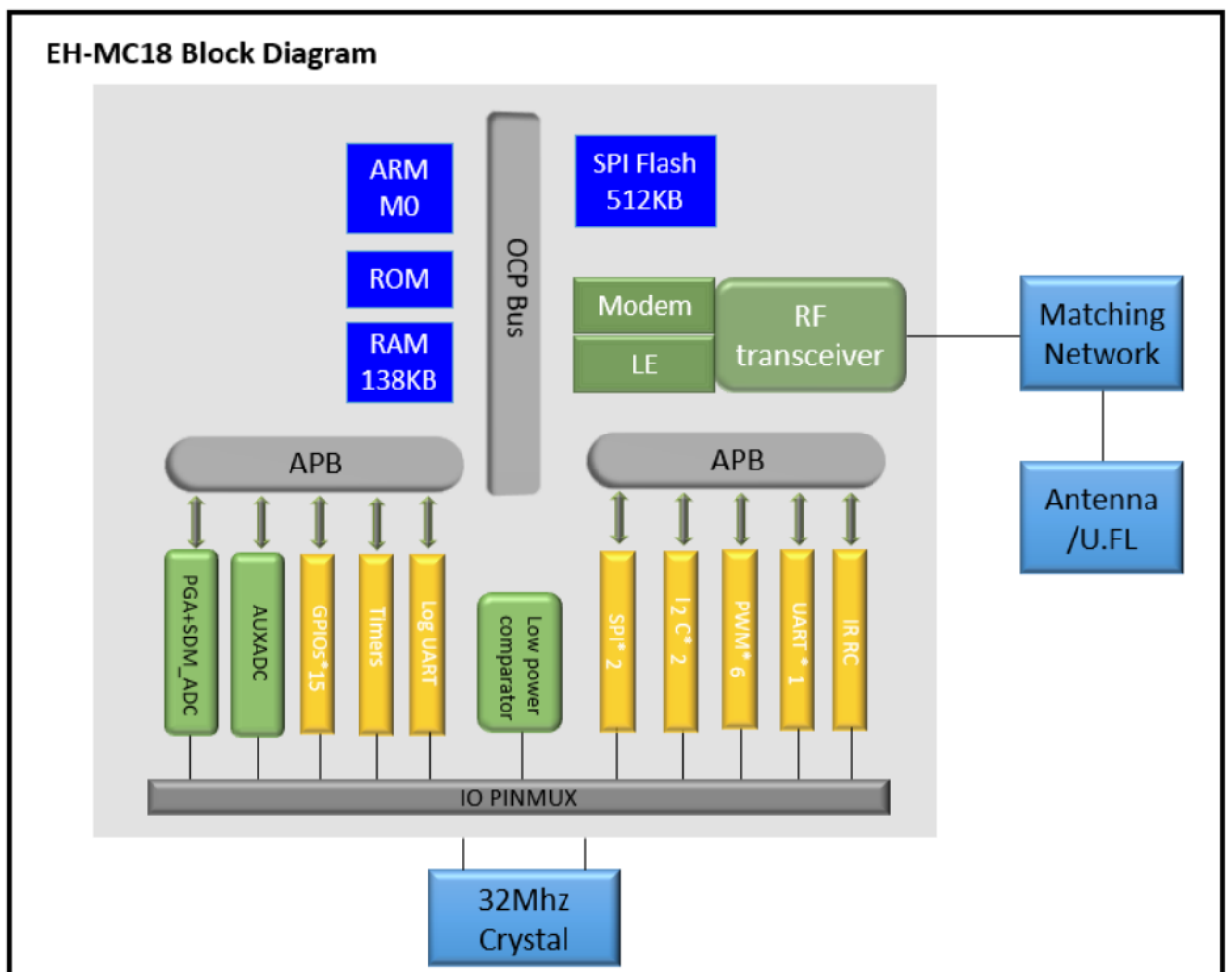
2. 规格速览

蓝牙版本					
BLE 版本	蓝牙 5.0				
	Bluetooth/SIG Mesh				
	2M LE + Advertising Extensions				
射频					
频率	2402MHZ-2480MHZ				
最大发射功率	+10dBm				
接收灵敏度	-97dBm				
调制方式	GFSK at 1 Mbps, 2 Mbps				
天线	板载天线				
长距离	支持				
OTA	支持				
电气指标					
供电电压范围	1.8 VDC 到 3.6 VDC, 推荐工作电压 3.3V				
功耗	Active TX 模式(TX power:0dBm): 6.7mA				
	Active TX 模式(TX power:4dBm): 10.4mA				
	Active TX 模式(TX power:7.5dBm): 16.8mA				
	Active TX mode(TX power:-20dBm): 7.6mA				
	Active RX 模式下: 6.7mA eg. (RX only @ 1 Mbps @ 3V, DCDC enabled)				
	休眠模式，只通过 IO 唤醒: 0.7uA				
休眠模式，可以通过 32kHz RTC 唤醒: 2uA					
硬件					
尺寸	14.50*23*2.20mm				
工作温度	-40°C to +85°C				
Interfaces	UART*2	I2S*2	GPIO*20	I8080	PDM
	SPI Master-slave interface	PWM*8	RTC	SWD	*2

3. 应用

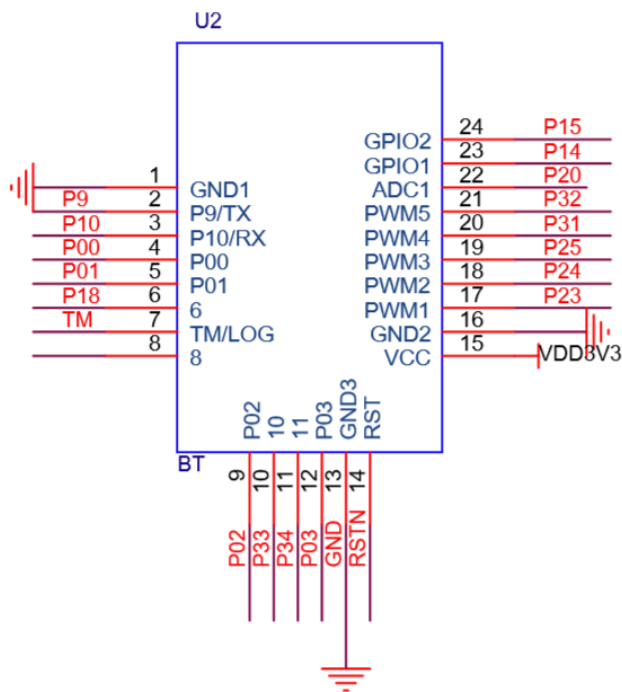
- 智慧城市
- 工业 4.0
- 低功耗物联网
- 健身 / 运动
- 智能家居
- 智能灯
- iBeacons™
- BLE Mesh 应用
- 智能玩具 / 配件
- 智能医疗
- 智能酒店管理
- 智能办公

4. 方框图



5. Pin 脚定义

5.1 Pin-out



5.2 Pin 脚定义

序号	引脚	描述	备注
1	GND	GND	-
2	P9/TX	UART TX	MP 测试点需要预留校准使用
3	P10/RX	UART RX	MP 测试点需要预留校准使用
4	P00	Programmable IO	GPIO
5	P01	Programmable IO	GPIO
6	P18	Programmable IO	GPIO
7	TM/Log	UART RX	开机模式:正常操作下拉, 绕过 flash 中执行的程序代码(默认情况下为 PAD 内部下拉)
8	N/A	N/A	GPIO
9	P02	Programmable IO	GPIO
10	P33	Programmable IO	GPIO
11	P34	Programmable IO	GPIO
12	P03	Programmable IO	GPIO
13	GND	GND	

14	RSTN	Global reset, active low	MP 测试点需要预留校准使用
15	VCC	VCC for LDO and Buck	1. 供电, 2 V ~ 3.6 V 2. 一套 ADC 可用于电池电压检测 3. 应预留 MP 校准的测试点
16	GND	GND	
17	PWM1	Programmable IO	支持 PWM 功能 LED(固定定时器) 默认连接冷光
18	PWM2	Programmable IO;	支持 PWM 功能 LED(固定定时器) 默认连接冷光
19	PWM3	Programmable IO	1. The I2C SDA 2. LED 支撑 PWM 如呼吸灯(可调定时器) 3. 红色在默认情况下
20	PWM4	Programmable IO	1. The I2C SDA 2. LED 支撑 PWM 如呼吸灯(可调定时器) 3. 在默认状态下为绿色
21	PWM5	Programmable IO	1. LED 支撑 PWM 如呼吸灯(可调定时器) 2. 默认接收蓝
22	ADC1	Programmable IO	Internal AUXADC input 4
23	GPIO1	Programmable IO	AUXADC input 5
24	GPIO2	Programmable IO	Battery voltage input

注意:

1. 通用输入/输出; 8mA 驱动能力。支持唤醒功能。所有都是内部强/弱上拉和下拉电路。
2. MP 的测试点应保留, 包括 UART TX, UART RX, TM/LOG, RESET。
3. 如果与 MCU 芯片一起使用, 建议连接复位引脚。

6. 电气规格

6.1 建议的工作条件

工作环境	最小值	典型值	最大值	单位
工作温度范围	-40	+20	+85	°C
储存温度范围	-40	+20	+85	°C
电池 (VDD_BAT) 工作	2.1	+3.0	+3.6	V
I/O 供电 (VDD_PIO)	1.8	+3.0	+3.6	V
AIO 输入	0	-	+3.3	V
频率范围	2402		2480	MHz

6.2 模块功耗

- 工作电流：条件：VBAT = 3V，VDDIO = 3V，环境温度：25℃

电源模式	电流功耗（最大值）	单位
Active RX mode	6.7	mA
Active TX mode(TX power:-20dBm)	4.6	mA
Active TX mode(TX power:0dBm)	6.7	mA
Active TX mode(TX power:4dBm)	8.4	mA
Active TX mode(TX power:7.5dBm)	15.8	mA

表 1: 模块平均功耗

- 最小功耗：条件：VBAT = 3V，VDDIO = 3V，环境温度：25℃

电源模式	保持连接状态	32k RCOSC/XTAL	SRAM 保留	CPU	唤醒方式	电流功耗功（典型值）
Power down	ON	OFF	OFF	OFF	Wakeup by GPIO	700nA
Deep LPS	ON	ON	Retention	OFF	Wakeup by GPIO,timer	2 μ A (SRAM处于保留状态)

表 2: 模块最小功耗

条件	水平	最高值
人体接触放电率 JEDEC EIA / JESD22-A114	1C	2000V (所有 pins)
充电装置类型根据接触放电标准 JEDEC EIA / JESD22-C101	C1	500V (所有 pins)

表 3: ESD 保护

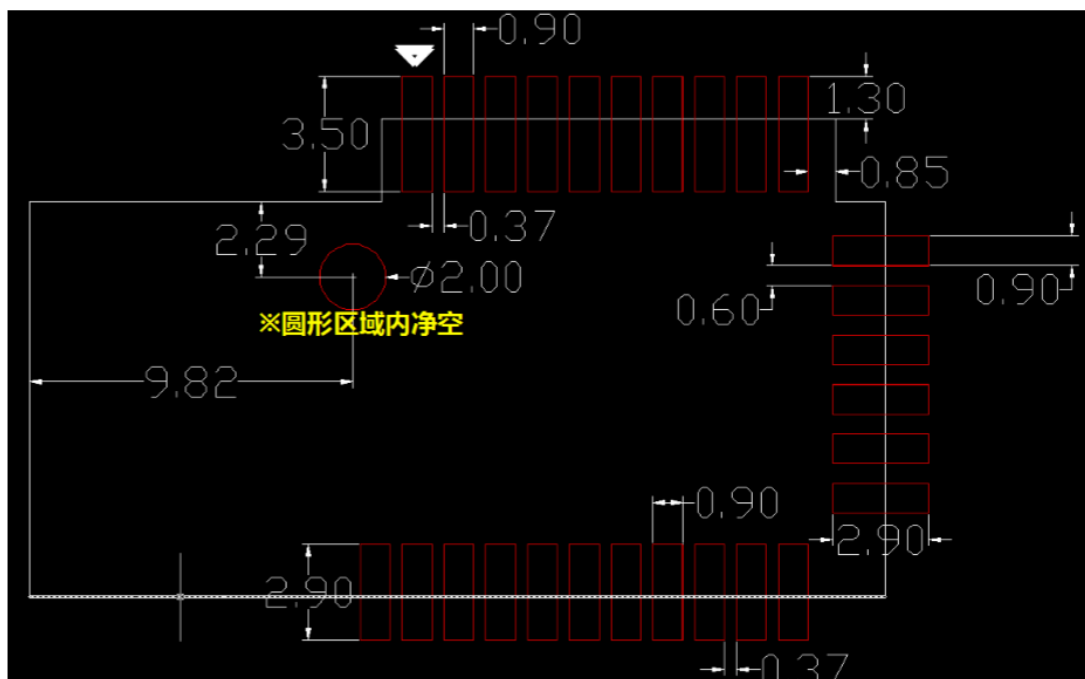
7. 软件/固件

软件支持	
标准软件	Ehong 提供标准软件供客户开发。 支持进行一些修改并支持自定义的 MAC 地址
SDK 开发	Ehong 提供 SDK 和说明
软件加密	支持软件加密以进行批量生产

表 4: 模块最小功耗

8. 硬件参数

推荐的 PCB 方式和焊盘



9. 物理接口

9.1 GPIO

通用输入/输出可以根据代码中的 `pinmux` 配置设置不同的功能，包括 PWM，UART，i2C 等。

9.2 UART

MC18 支持 UART 接口，两个接口支持全双工发送和接收，一个接口支持 LOG (P0_3)。通过 RTS 和 CTS 支持硬件流控制。

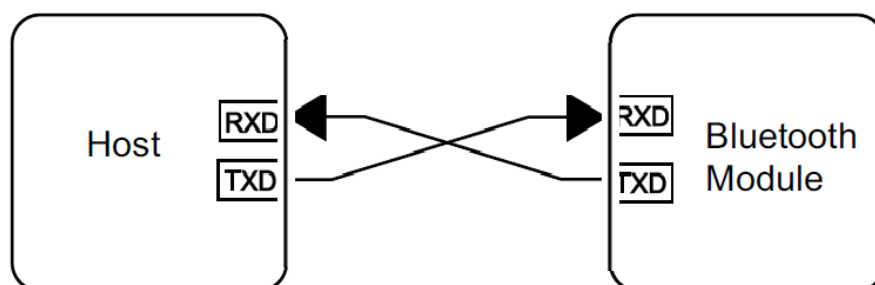


图 1：与主机设备的连接

注意：波特率支持范围 1200 bps -- 2Mbps

9.3 I2C 主/从

MC17 中有两个独立的 I2C 接口，由串行数据线（SDA）和串行时钟（SCL）组成。两个 I2C 接口均支持主从模式的配置。

支持 7/10 位 I2C 地址；可配置的 I2C 地址（从模式）；标准速率（1-100kHz），快速速率（100kHz-400kHz）；TXFIFO 8 位* 24; RXFIFO 8 位* 40; DMA 支持。

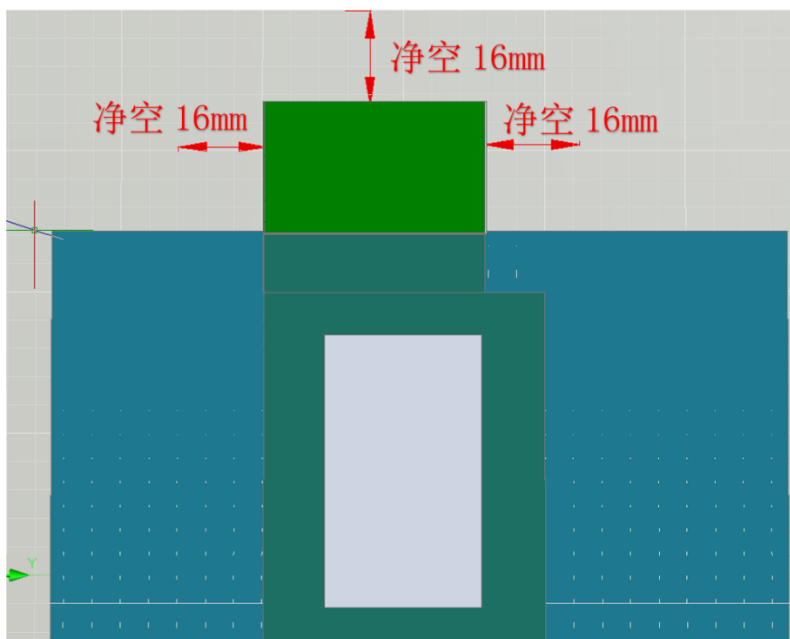
9.4 SPI

MC17 具有两个独立的 SPI 接口。SPI0 支持主从模式，而 SPI1 仅支持主模式。

10. RF 设计建议

对于 EH-MC18，集成天线需要合适的参考地平面提高辐射效率。

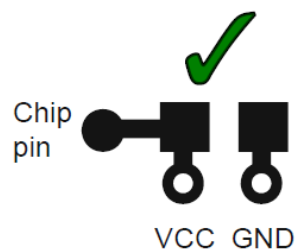
从模块天线部分下方伸出的区域应保持无铜和其他金属。该模块应放置在 PCB 的边缘，天线边缘朝外。



11. Layout 布局 and 焊接

11.1 Layout

- 模块电源：3v 纽扣电池或 DC 3.3v
- 电源引脚连接电容器尽可能靠近芯片和引脚
- 使用电容器将电源与芯片去耦
- 使用电容器来防止噪声耦合回到电源层 .



11.2 Layout 建议

为了优化天线性能，请将模块放置在 PCB 的一角。请勿覆盖铜线并划出天线间隙区域。天线区域应尽可能远离电源和金属部件。将所有 GND 引脚直接连接到坚固的 GND 平面。GND 过孔应尽可能靠近 GND 引脚放置。使用良好的布局方法，以避免与信号线或电源电压线产生过多的干扰。

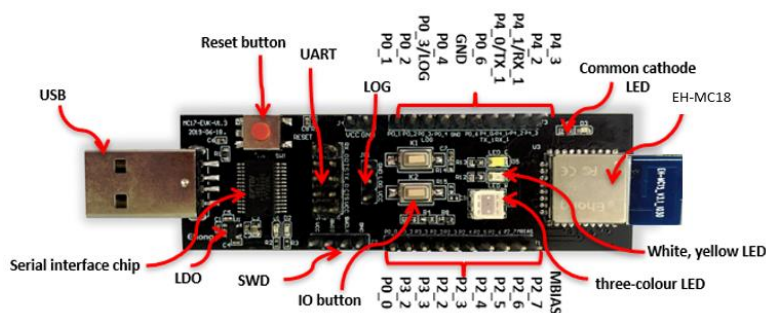
12. 开发板套件

EH-MC18-EVK 是基于 EH-MC18 模块设计的。

开发板集成了 LED，复位按钮，IO 接口，PWM 接口，I2C 接口和 SWD 界面。

有 20 个 IO 端口（不包括下载串行端口）。

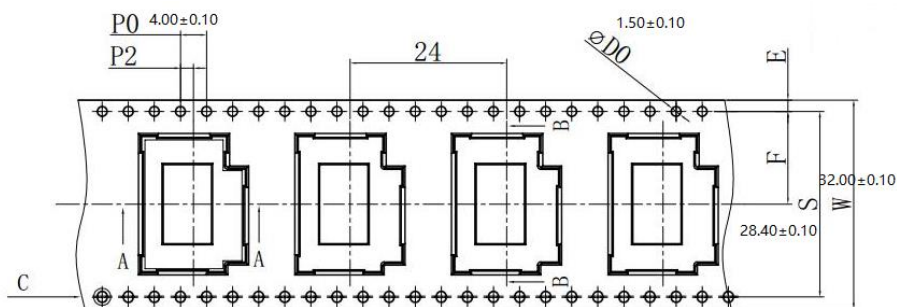
该开发板具有丰富的界面和完整的完整性，可帮助客户轻松完成产品开发和测试。



13. 包装和标签

13.1 卷带尺寸

模块包装在装有 1000 个模块的卷盘上。将每个卷轴都放入带有干燥剂包和湿度卡的防静电袋中，并放入 36x25x12cm 的盒子。防静电警告和标签贴在包装袋的外部。



13.2 包装标签



14. 相关文档

Ehong 文档:

请访问我们网站并下载: <http://www.ehonglink.com/cn/mc18.html>

技术支持: support@ehonglink.com 电话: 021-64769993-201

销售: sales@ehonglink.com