

EH-MC30 开发板规格书

11 July 2019 Version1.0

最专业的**蓝牙**方案提供商

文档版本

版本号	修改内容
V1.0	初版

联系方式

销售邮箱 sales@ehlink.com.cn
技术支持邮箱 support@ehlink.com.cn
网址 <http://www.ehonglink.com>
联系电话 +86 21 64769993
传真 +86 21 64765833
地址 上海市闵行区虹梅南路 833 号 1 幢 1505 室

目录

1. 开发板简介.....	4
2. 设备硬件概述.....	4
2.1 开发板位置图.....	4
2.2 IO口介绍.....	4
3. 开发板的使用.....	5
3.1 使用工具.....	5
3.2 使用步骤.....	5
3.3 部分AT指令演示.....	6
4. 开发板原理图.....	7

1. 开发板简介

基于 EH-MC30 模块开发板的 EH-MEVK-MC30。内部界面丰富，整体性强，帮助客户轻松设计出 BLE 完整的产品。

开发板内部集成 LED 显示屏、按键、电池座、PWM 接口和调试接口。购买开发板后，客户具有软件开发能力，Ehong 可提供二次开发软件包供客户做进一步开发。

2. 设备硬件概述

2.1 开发板位置图

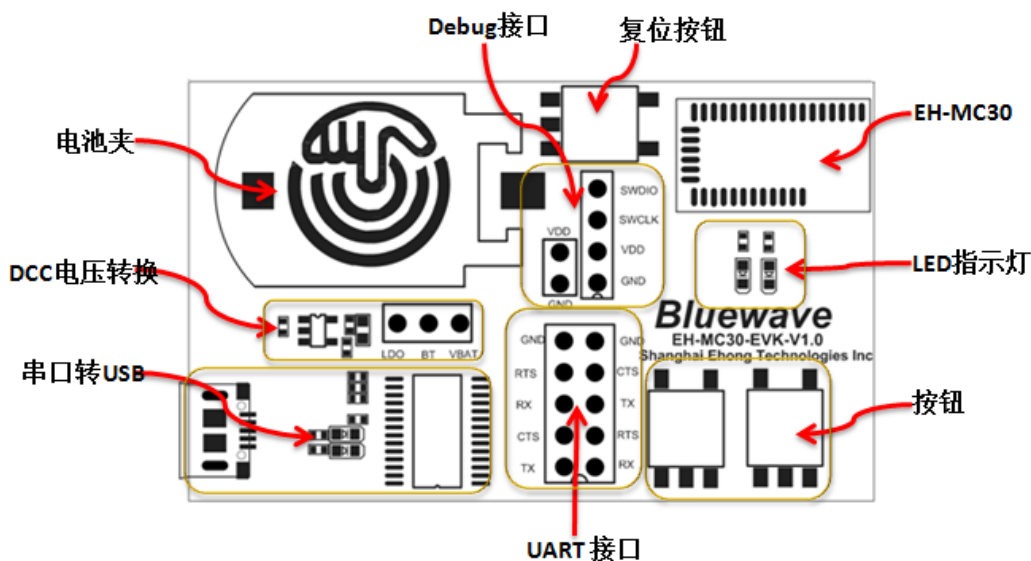


图 2-1 开发板位置图

2.2 IO 口介绍

序号	引脚	描述
1	Rest Button	Rest Button
2	LED display	Left is module PIN14, Right is module PIN13
3	Button	Left is module PIN12, Right is module PIN11
4	Rest Button	Pin10(Ehong 标准软件里定义为复位键)
5	Debug interface	Debug interface
6	UART 接口	The module UART connect USB_CDC UART jumper. Move jumper external connect MCU (UART_RX,UART_TX,UART_CTS,UART_RTS)
7	Cell battery Holder	Cell battery Holder
8	DCC 电压转换	DC5V to DC3.3V LDO , use jumper choose power supply .(DC3.3V or Battery)
9	USB_CDC	serial com on PC or other master device

3. 开发板的使用

3.1 使用工具

使用工具	工具示意图	下载网址
安卓手机 APP		http://www.ehonglink.com/h-pd-37.html#_pp=118_497
Ios 手机 APP		请于App Store 下载
Windows 系统电脑串口工具		http://www.ehonglink.com/h-pd-37.html#_pp=118_497
串口驱动		http://www.ehonglink.com/col.jsp?id=113

3.2 使用步骤

步骤一：准备跳线帽2个；

步骤二：使用跳线帽将串口接到USB口；

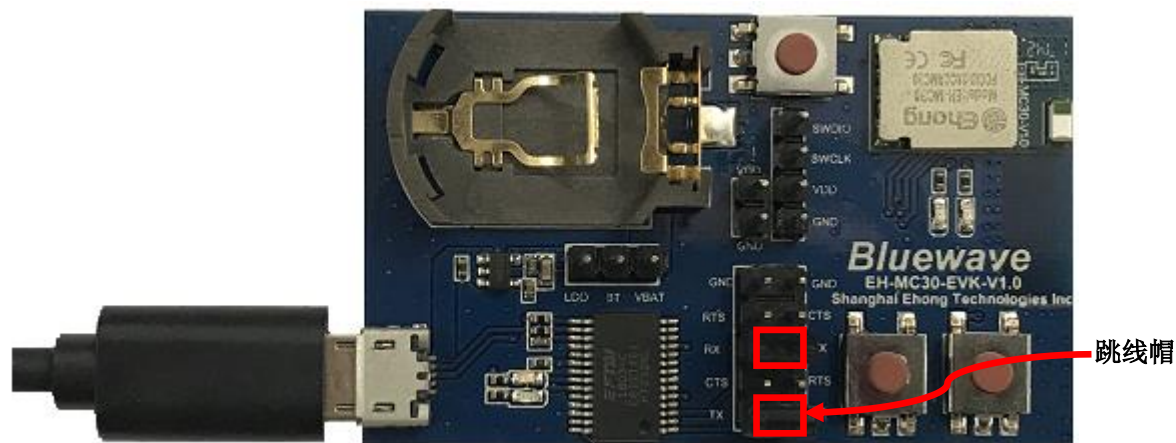


图 3-1 跳线帽连接图

步骤三：将开发板与PC相连；

步骤四：打开PC串口工具SSCOM.exe，配置如下；

- 1、先选择①中端口号；
- 2、选择打开串口如②；
- 3、再设置③中波特率；
- 4、并勾选④中加回车换行；
- 5、其余项不做要求。

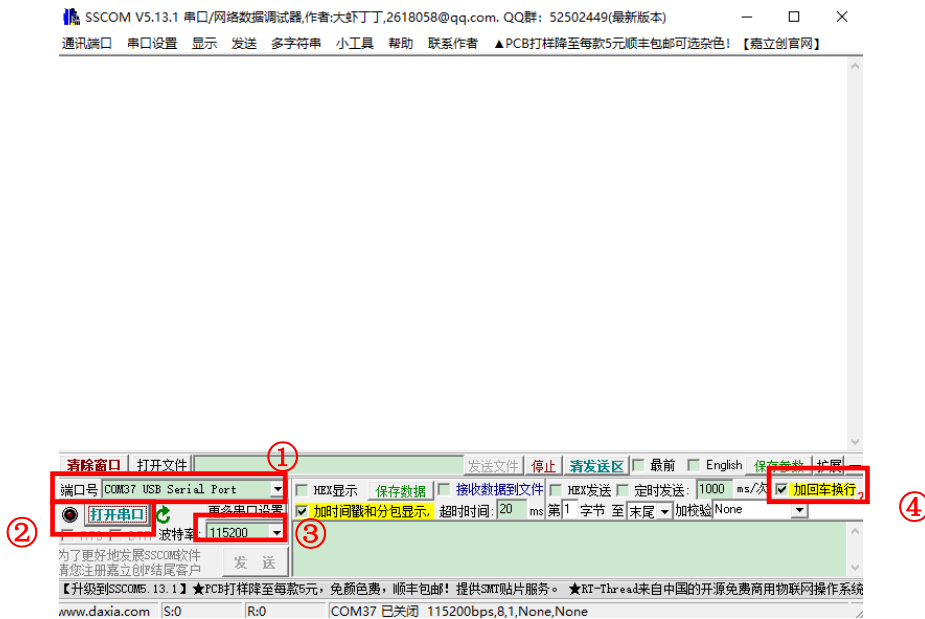


图 3-2 SSCOM.exe 配置图

3.3 部分 AT 指令演示

注：更多指令请见 EH-MC30 Command Interface User Guide 文档。

AT 均以回车、换行字符“\r\n”结尾。

参考测试指令：

指令名	响应	参数
AT+RT	OK	无
AT+NM	NM=<Param>	无

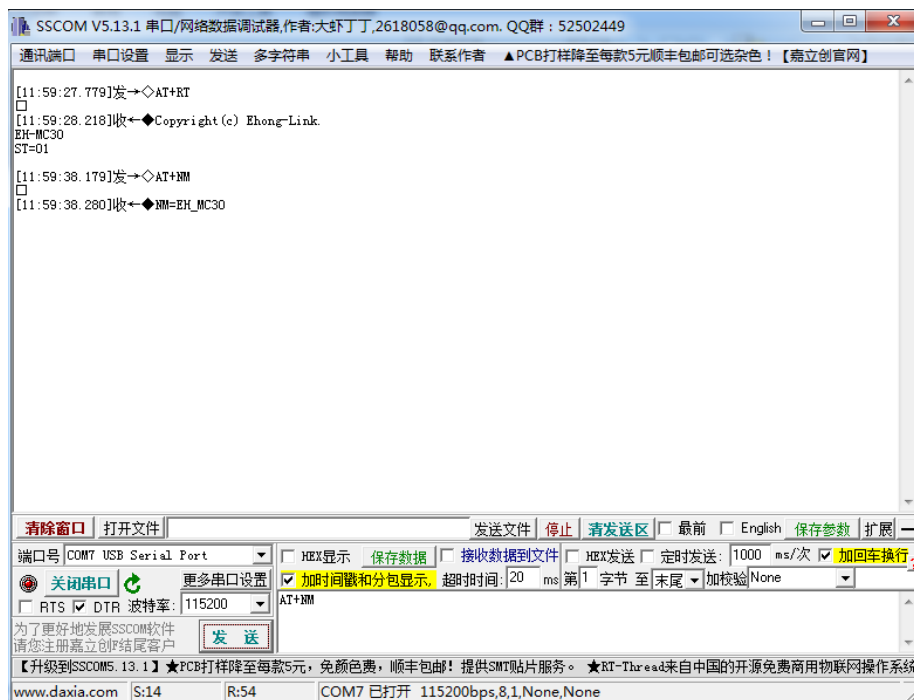


图 34-3 AT 指令的使用

4. 开发板原理图

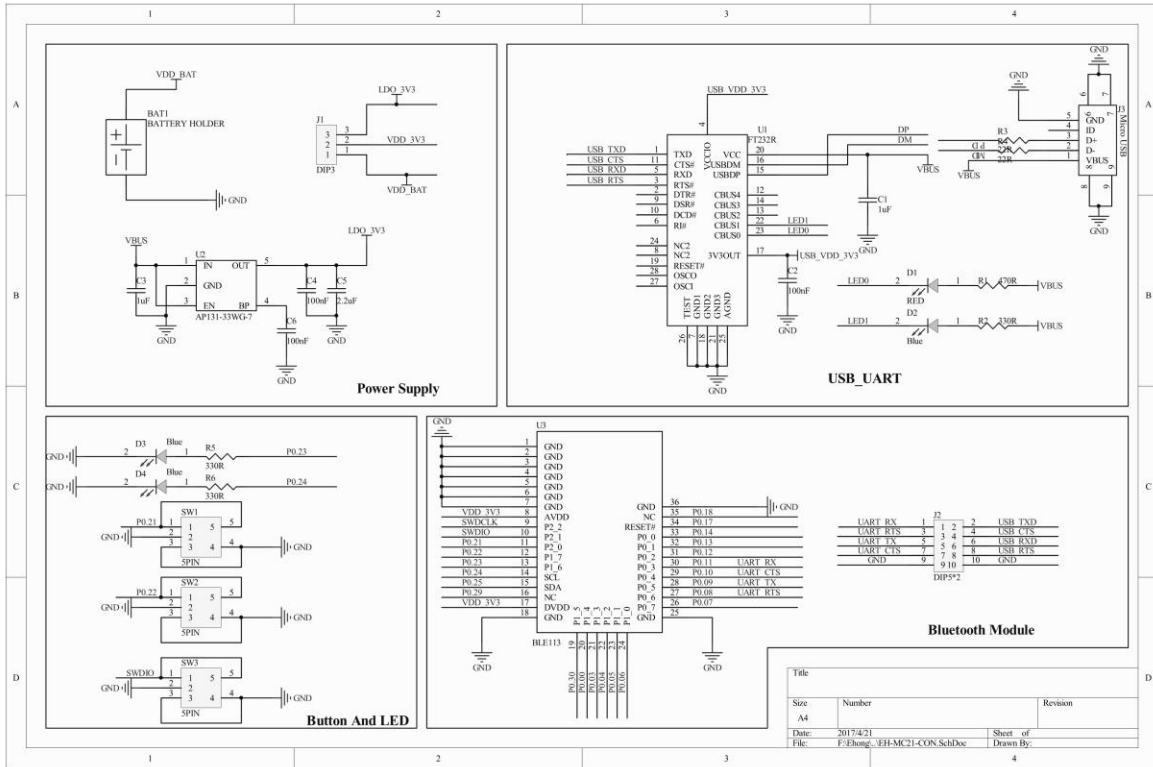


图 4 参考原理图